

ИГОЛЬЧАТЫЕ ФОРСУНКИ угол распыления 0 градусов



г. Санкт-Петербург
ул. Ново-Александровская, д.14, пом. 9-Н
тел.: +7 (812) 380-85-32
email: sales@bktforsunka.ru
www.bktforsunka.ru

ИГОЛЬЧАТЫЕ ФОРСУНКИ

Игольчатые фильеры создают сплошную струю, предназначены для эффективной очистки и промывки сеток, сукон и перфорации отсасывающих валов.

Данные фильеры используются в осциллирующих спрысках.

	Серия 5102	2 - 4
	Серия 5122	5 - 7
	Серия 5124	8 - 10
	Серия 5126	11 - 13
	Серия 5128	14 - 16
	Серия 5142	17 - 19
	Серия 5144	20 - 22

СЕРИЯ 5102

Форсунка изготавливается из 303 или 316 нержавеющей стали.
Для большей износостойкости форсунки может комплектоваться рубиновой или керамической вставкой.
Максимальное рабочее давление 70 бар.



без вставки

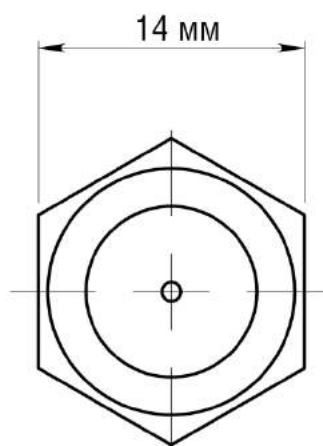
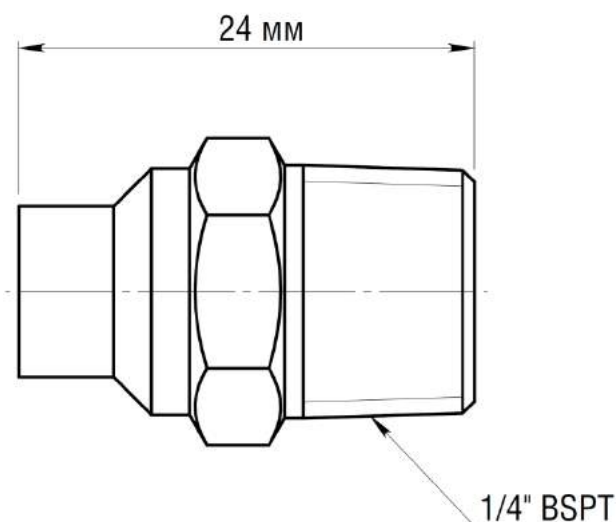


рубиновая вставка



керамическая вставка

Размеры



СЕРИЯ 5102

Номер для заказа

SS 5102 - **10** **R**

Материал	
SS	316 нержавеющая сталь
ST	303 нержавеющая сталь

Диаметр сопла	
04	0.4 мм
05	0.5 мм
06	0.6 мм
07	0.7 мм
08	0.8 мм
09	0.9 мм
10	1.0 мм
12	1.2 мм
14	1.4 мм
18	1.8 мм
20	2.0 мм
24	2.4 мм
28	2.8 мм
32	3.2 мм
36	3.6 мм
40	4.0 мм
44	4.4 мм
48	4.8 мм
52	5.2 мм

Материал вставки	
-	без вставки
R	рубиновая вставка
C	керамическая вставка

СЕРИЯ 5102

Характеристики форсунок серия 5102

Номер	Диаметр сопла, мм	Расход, литры в минуту								
		2 бар	3 бар	4 бар	6 бар	8 бар	10 бар	20 бар	40 бар	70 бар
**5102-04*	0.4	0.08	0.10	0.12	0.14	0.17	0.19	0.26	0.37	0.49
**5102-05*	0.5	0.15	0.18	0.21	0.26	0.30	0.33	0.47	0.66	0.88
**5102-06*	0.6	0.21	0.25	0.30	0.36	0.42	0.47	0.66	0.93	1.24
**5102-07*	0.7	0.29	0.36	0.41	0.50	0.58	0.65	0.92	1.30	1.72
**5102-08*	0.8	0.40	0.49	0.57	0.70	0.81	0.90	1.28	1.81	2.39
**5102-09*	0.9	0.47	0.58	0.67	0.83	0.95	1.06	1.49	2.11	2.79
**5102-10*	1.0	0.59	0.73	0.84	1.03	1.19	1.33	1.88	2.65	3.51
**5102-12*	1.2	0.83	1.01	1.17	1.43	1.65	1.84	2.61	3.68	4.87
**5102-14*	1.4	1.13	1.38	1.61	1.95	2.25	2.52	3.56	5.03	6.66
**5102-18*	1.8	1.82	2.23	2.57	3.15	3.63	4.06	5.75	8.13	10.8
**5102-20*	2.0	2.26	2.76	3.19	3.91	4.51	5.04	7.13	10.1	13.4
**5102-24*	2.4	3.29	4.02	4.64	5.69	6.57	7.36	10.5	14.8	19.5
**5102-28*	2.8	4.26	5.22	6.03	7.38	8.53	9.54	13.5	19.1	25.3
**5102-32*	3.2	5.79	7.11	8.19	10.0	11.6	13.0	18.3	25.9	34.3
**5102-36*	3.6	7.38	9.05	10.4	12.8	14.7	16.5	23.4	33.1	43.7
**5102-40*	4.0	9.05	11.2	12.9	15.7	18.1	20.3	28.7	40.5	53.6
**5102-44*	4.4	11.1	13.5	15.6	19.1	22.1	24.7	34.9	49.3	65.2
**5102-48*	4.8	13.2	16.2	18.6	22.8	26.4	29.5	41.7	58.9	77.9
**5102-52*	5.2	15.4	18.8	21.7	26.6	30.8	34.4	48.6	68.7	90.9

СЕРИЯ 5122

Форсунка изготавливается из 303 или 316 нержавеющей стали.
Для большей износостойкости форсунка может комплектоваться рубиновой или керамической вставкой.

Максимальное рабочее давление 70 бар.



без вставки

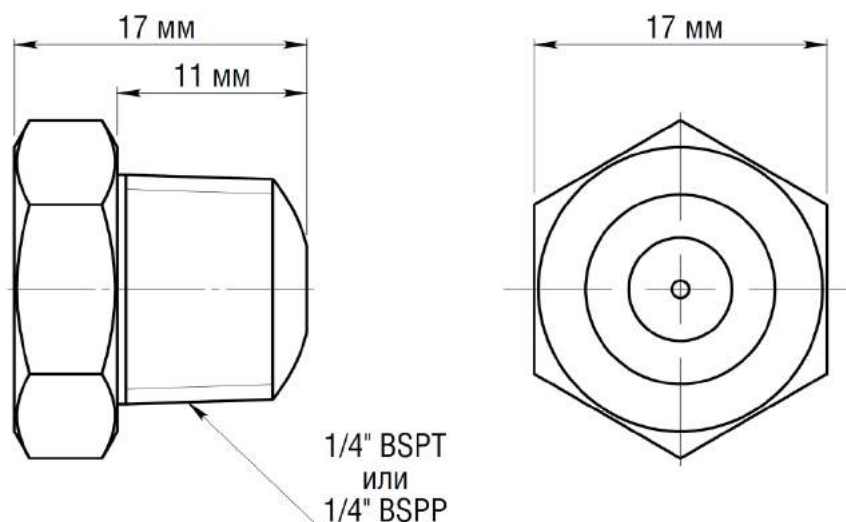


рубиновая вставка



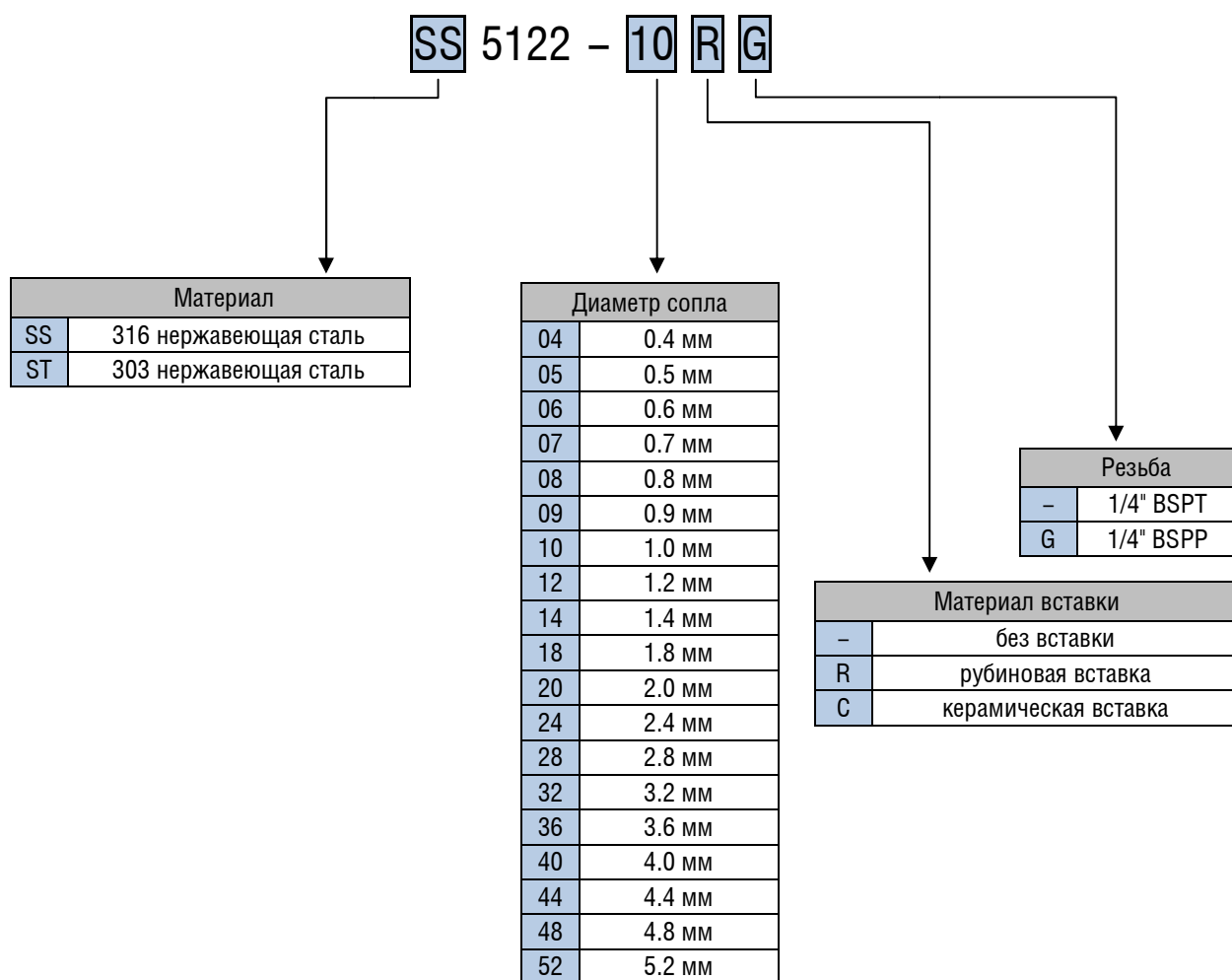
керамическая вставка

Размеры



СЕРИЯ 5122

Номер для заказа



СЕРИЯ 5122

Характеристики форсунок серия 5122

Номер	Диаметр сопла, мм	Расход, литры в минуту								
		2 бар	3 бар	4 бар	6 бар	8 бар	10 бар	20 бар	40 бар	70 бар
**5122-04*	0.4	0.08	0.10	0.12	0.14	0.17	0.19	0.26	0.37	0.49
**5122-05*	0.5	0.15	0.18	0.21	0.26	0.30	0.33	0.47	0.66	0.88
**5122-06*	0.6	0.21	0.25	0.30	0.36	0.42	0.47	0.66	0.93	1.24
**5122-07*	0.7	0.29	0.36	0.41	0.50	0.58	0.65	0.92	1.30	1.72
**5122-08*	0.8	0.40	0.49	0.57	0.70	0.81	0.90	1.28	1.81	2.39
**5122-09*	0.9	0.47	0.58	0.67	0.83	0.95	1.06	1.49	2.11	2.79
**5122-10*	1.0	0.59	0.73	0.84	1.03	1.19	1.33	1.88	2.65	3.51
**5122-12*	1.2	0.83	1.01	1.17	1.43	1.65	1.84	2.61	3.68	4.87
**5122-14*	1.4	1.13	1.38	1.61	1.95	2.25	2.52	3.56	5.03	6.66
**5122-18*	1.8	1.82	2.23	2.57	3.15	3.63	4.06	5.75	8.13	10.8
**5122-20*	2.0	2.26	2.76	3.19	3.91	4.51	5.04	7.13	10.1	13.4
**5122-24*	2.4	3.29	4.02	4.64	5.69	6.57	7.36	10.5	14.8	19.5
**5122-28*	2.8	4.26	5.22	6.03	7.38	8.53	9.54	13.5	19.1	25.3
**5122-32*	3.2	5.79	7.11	8.19	10.0	11.6	13.0	18.3	25.9	34.3
**5122-36*	3.6	7.38	9.05	10.4	12.8	14.7	16.5	23.4	33.1	43.7
**5122-40*	4.0	9.05	11.2	12.9	15.7	18.1	20.3	28.7	40.5	53.6
**5122-44*	4.4	11.1	13.5	15.6	19.1	22.1	24.7	34.9	49.3	65.2
**5122-48*	4.8	13.2	16.2	18.6	22.8	26.4	29.5	41.7	58.9	77.9
**5122-52*	5.2	15.4	18.8	21.7	26.6	30.8	34.4	48.6	68.7	90.9

СЕРИЯ 5124

Форсунка изготавливается из 303 или 316 нержавеющей стали.
Для большей износостойкости форсунка может комплектоваться рубиновой или керамической вставкой.

Максимальное рабочее давление 70 бар.



без вставки

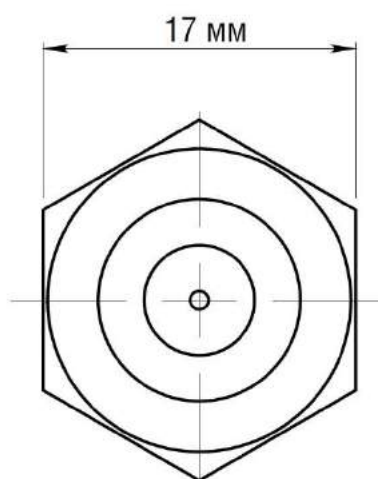
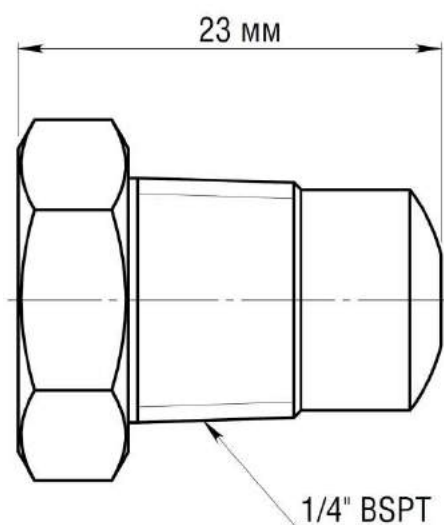


рубиновая вставка



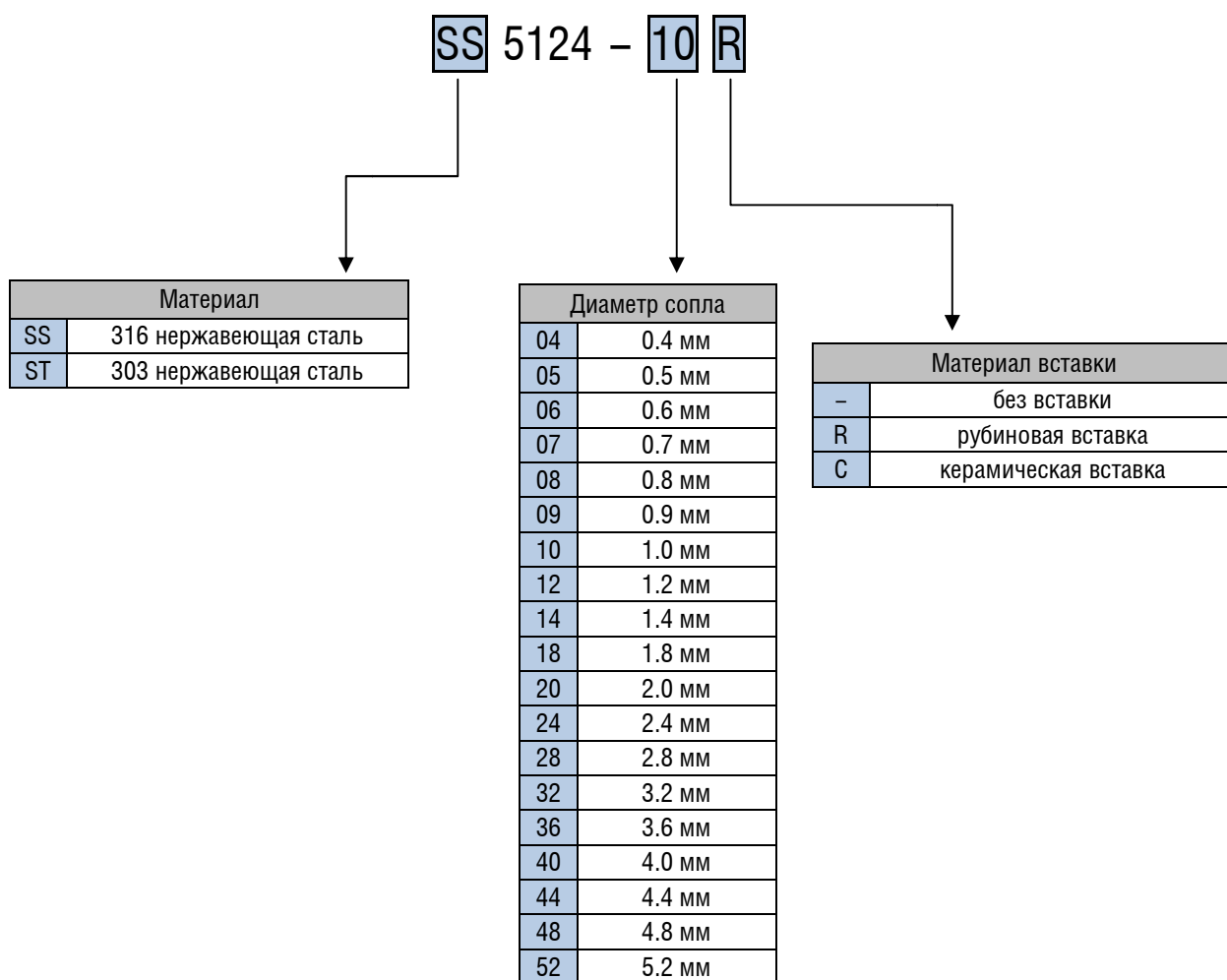
керамическая вставка

Размеры



СЕРИЯ 5124

Номер для заказа



СЕРИЯ 5124

Характеристики форсунок серия 5124

Номер	Диаметр сопла, мм	Расход, литры в минуту								
		2 бар	3 бар	4 бар	6 бар	8 бар	10 бар	20 бар	40 бар	70 бар
**5124-04*	0.4	0.08	0.10	0.12	0.14	0.17	0.19	0.26	0.37	0.49
**5124-05*	0.5	0.15	0.18	0.21	0.26	0.30	0.33	0.47	0.66	0.88
**5124-06*	0.6	0.21	0.25	0.30	0.36	0.42	0.47	0.66	0.93	1.24
**5124-07*	0.7	0.29	0.36	0.41	0.50	0.58	0.65	0.92	1.30	1.72
**5124-08*	0.8	0.40	0.49	0.57	0.70	0.81	0.90	1.28	1.81	2.39
**5124-09*	0.9	0.47	0.58	0.67	0.83	0.95	1.06	1.49	2.11	2.79
**5124-10*	1.0	0.59	0.73	0.84	1.03	1.19	1.33	1.88	2.65	3.51
**5124-12*	1.2	0.83	1.01	1.17	1.43	1.65	1.84	2.61	3.68	4.87
**5124-14*	1.4	1.13	1.38	1.61	1.95	2.25	2.52	3.56	5.03	6.66
**5124-18*	1.8	1.82	2.23	2.57	3.15	3.63	4.06	5.75	8.13	10.8
**5124-20*	2.0	2.26	2.76	3.19	3.91	4.51	5.04	7.13	10.1	13.4
**5124-24*	2.4	3.29	4.02	4.64	5.69	6.57	7.36	10.5	14.8	19.5
**5124-28*	2.8	4.26	5.22	6.03	7.38	8.53	9.54	13.5	19.1	25.3
**5124-32*	3.2	5.79	7.11	8.19	10.0	11.6	13.0	18.3	25.9	34.3
**5124-36*	3.6	7.38	9.05	10.4	12.8	14.7	16.5	23.4	33.1	43.7
**5124-40*	4.0	9.05	11.2	12.9	15.7	18.1	20.3	28.7	40.5	53.6
**5124-44*	4.4	11.1	13.5	15.6	19.1	22.1	24.7	34.9	49.3	65.2
**5124-48*	4.8	13.2	16.2	18.6	22.8	26.4	29.5	41.7	58.9	77.9
**5124-52*	5.2	15.4	18.8	21.7	26.6	30.8	34.4	48.6	68.7	90.9

СЕРИЯ 5126

Форсунка изготавливается из 303 или 316 нержавеющей стали.
Для большей износостойкости форсунки может комплектоваться рубиновой или керамической вставкой.

Максимальное рабочее давление 70 бар.

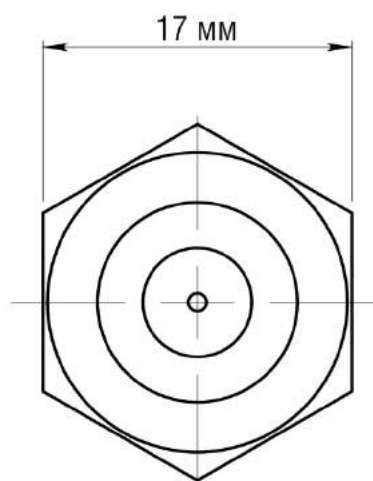
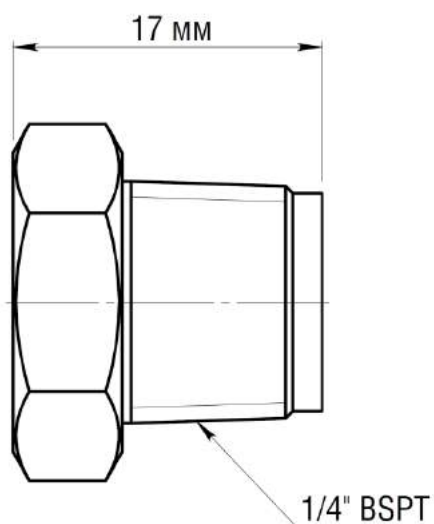


рубиновая вставка



керамическая вставка

Размеры



СЕРИЯ 5126

Номер для заказа

SS 5126 - **10** **R**

Материал фильеры	
SS	316 нержавеющая сталь
ST	303 нержавеющая сталь

Диаметр сопла	
04	0.4 мм
05	0.5 мм
06	0.6 мм
07	0.7 мм
08	0.8 мм
09	0.9 мм
10	1.0 мм
12	1.2 мм
14	1.4 мм
18	1.8 мм
20	2.0 мм
24	2.4 мм
28	2.8 мм
32	3.2 мм
36	3.6 мм
40	4.0 мм
44	4.4 мм
48	4.8 мм
52	5.2 мм

Материал вставки	
-	без вставки
R	рубиновая вставка
C	керамическая вставка

СЕРИЯ 5126

Характеристики форсунок серия 5126

Номер	Диаметр сопла, мм	Расход, литры в минуту								
		2 бар	3 бар	4 бар	6 бар	8 бар	10 бар	20 бар	40 бар	70 бар
**5126-04*	0.4	0.08	0.10	0.12	0.14	0.17	0.19	0.26	0.37	0.49
**5126-05*	0.5	0.15	0.18	0.21	0.26	0.30	0.33	0.47	0.66	0.88
**5126-06*	0.6	0.21	0.25	0.30	0.36	0.42	0.47	0.66	0.93	1.24
**5126-07*	0.7	0.29	0.36	0.41	0.50	0.58	0.65	0.92	1.30	1.72
**5126-08*	0.8	0.40	0.49	0.57	0.70	0.81	0.90	1.28	1.81	2.39
**5126-09*	0.9	0.47	0.58	0.67	0.83	0.95	1.06	1.49	2.11	2.79
**5126-10*	1.0	0.59	0.73	0.84	1.03	1.19	1.33	1.88	2.65	3.51
**5126-12*	1.2	0.83	1.01	1.17	1.43	1.65	1.84	2.61	3.68	4.87
**5126-14*	1.4	1.13	1.38	1.61	1.95	2.25	2.52	3.56	5.03	6.66
**5126-18*	1.8	1.82	2.23	2.57	3.15	3.63	4.06	5.75	8.13	10.8
**5126-20*	2.0	2.26	2.76	3.19	3.91	4.51	5.04	7.13	10.1	13.4
**5126-24*	2.4	3.29	4.02	4.64	5.69	6.57	7.36	10.5	14.8	19.5
**5126-28*	2.8	4.26	5.22	6.03	7.38	8.53	9.54	13.5	19.1	25.3
**5126-32*	3.2	5.79	7.11	8.19	10.0	11.6	13.0	18.3	25.9	34.3
**5126-36*	3.6	7.38	9.05	10.4	12.8	14.7	16.5	23.4	33.1	43.7
**5126-40*	4.0	9.05	11.2	12.9	15.7	18.1	20.3	28.7	40.5	53.6
**5126-44*	4.4	11.1	13.5	15.6	19.1	22.1	24.7	34.9	49.3	65.2
**5126-48*	4.8	13.2	16.2	18.6	22.8	26.4	29.5	41.7	58.9	77.9
**5126-52*	5.2	15.4	18.8	21.7	26.6	30.8	34.4	48.6	68.7	90.9

СЕРИЯ 5128

Форсунка изготавливается из 303 или 316 нержавеющей стали.
Для большей износостойкости форсунка может комплектоваться рубиновой или керамической вставкой.

Максимальное рабочее давление 70 бар.

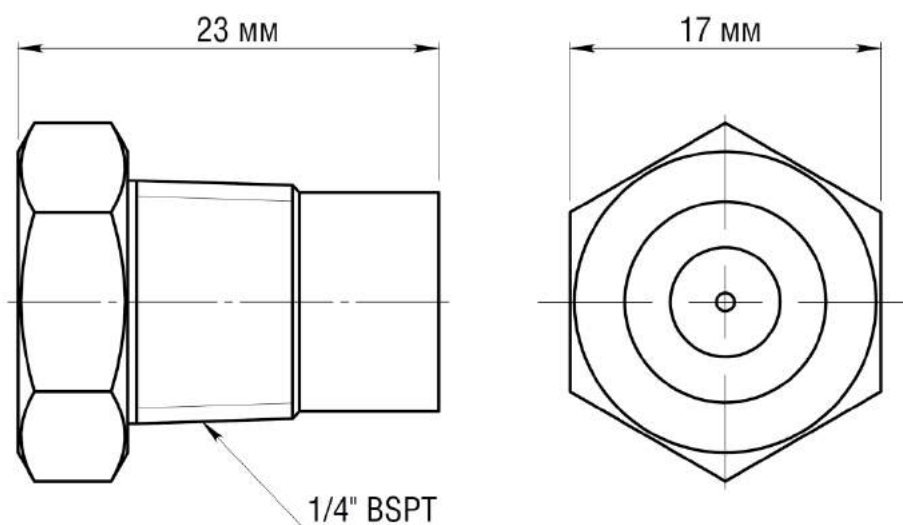


рубиновая вставка



керамическая вставка

Размеры



СЕРИЯ 5128

Номер для заказа

SS 5128 - **10** **R**

Материал	
SS	316 нержавеющая сталь
ST	303 нержавеющая сталь

Диаметр сопла	
04	0.4 мм
05	0.5 мм
06	0.6 мм
07	0.7 мм
08	0.8 мм
09	0.9 мм
10	1.0 мм
12	1.2 мм
14	1.4 мм
18	1.8 мм
20	2.0 мм
24	2.4 мм
28	2.8 мм
32	3.2 мм
36	3.6 мм
40	4.0 мм
44	4.4 мм
48	4.8 мм
52	5.2 мм

Материал вставки	
-	без вставки
R	рубиновая вставка
C	керамическая вставка

СЕРИЯ 5128

Характеристики форсунок серия 5128

Номер	Диаметр сопла, мм	Расход, литры в минуту								
		2 бар	3 бар	4 бар	6 бар	8 бар	10 бар	20 бар	40 бар	70 бар
**5128-04*	0.4	0.08	0.10	0.12	0.14	0.17	0.19	0.26	0.37	0.49
**5128-05*	0.5	0.15	0.18	0.21	0.26	0.30	0.33	0.47	0.66	0.88
**5128-06*	0.6	0.21	0.25	0.30	0.36	0.42	0.47	0.66	0.93	1.24
**5128-07*	0.7	0.29	0.36	0.41	0.50	0.58	0.65	0.92	1.30	1.72
**5128-08*	0.8	0.40	0.49	0.57	0.70	0.81	0.90	1.28	1.81	2.39
**5128-09*	0.9	0.47	0.58	0.67	0.83	0.95	1.06	1.49	2.11	2.79
**5128-10*	1.0	0.59	0.73	0.84	1.03	1.19	1.33	1.88	2.65	3.51
**5128-12*	1.2	0.83	1.01	1.17	1.43	1.65	1.84	2.61	3.68	4.87
**5128-14*	1.4	1.13	1.38	1.61	1.95	2.25	2.52	3.56	5.03	6.66
**5128-18*	1.8	1.82	2.23	2.57	3.15	3.63	4.06	5.75	8.13	10.8
**5128-20*	2.0	2.26	2.76	3.19	3.91	4.51	5.04	7.13	10.1	13.4
**5128-24*	2.4	3.29	4.02	4.64	5.69	6.57	7.36	10.5	14.8	19.5
**5128-28*	2.8	4.26	5.22	6.03	7.38	8.53	9.54	13.5	19.1	25.3
**5128-32*	3.2	5.79	7.11	8.19	10.0	11.6	13.0	18.3	25.9	34.3
**5128-36*	3.6	7.38	9.05	10.4	12.8	14.7	16.5	23.4	33.1	43.7
**5128-40*	4.0	9.05	11.2	12.9	15.7	18.1	20.3	28.7	40.5	53.6
**5128-44*	4.4	11.1	13.5	15.6	19.1	22.1	24.7	34.9	49.3	65.2
**5128-48*	4.8	13.2	16.2	18.6	22.8	26.4	29.5	41.7	58.9	77.9
**5128-52*	5.2	15.4	18.8	21.7	26.6	30.8	34.4	48.6	68.7	90.9

СЕРИЯ 5142

Форсунка изготавливается из 303, 316 нержавеющей стали или из латуни. Для большей износостойкости форсунка может комплектоваться рубиновой или керамической вставкой.

Максимальное рабочее давление 70 бар.



без вставки



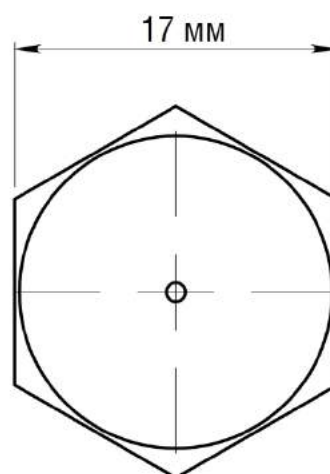
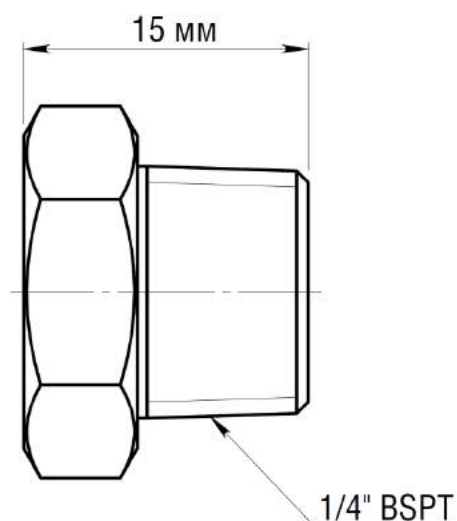
рубиновая вставка



керамическая вставка



Размеры



СЕРИЯ 5142

Номер для заказа

SS 5142 - **10** **R**

Материал	
SS	316 нержавеющая сталь
ST	303 нержавеющая сталь
CU	латунь

Диаметр сопла	
04	0.4 мм
05	0.5 мм
06	0.6 мм
07	0.7 мм
08	0.8 мм
09	0.9 мм
10	1.0 мм
12	1.2 мм
14	1.4 мм
18	1.8 мм
20	2.0 мм
24	2.4 мм
28	2.8 мм
32	3.2 мм
36	3.6 мм
40	4.0 мм
44	4.4 мм
48	4.8 мм
52	5.2 мм

Материал вставки	
-	без вставки
R	рубиновая вставка
C	керамическая вставка

СЕРИЯ 5142

Характеристики форсунок серия 5142

Номер	Диаметр сопла, мм	Расход, литры в минуту								
		2 бар	3 бар	4 бар	6 бар	8 бар	10 бар	20 бар	40 бар	70 бар
**5142-04*	0.4	0.08	0.10	0.12	0.14	0.17	0.19	0.26	0.37	0.49
**5142-05*	0.5	0.15	0.18	0.21	0.26	0.30	0.33	0.47	0.66	0.88
**5142-06*	0.6	0.21	0.25	0.30	0.36	0.42	0.47	0.66	0.93	1.24
**5142-07*	0.7	0.29	0.36	0.41	0.50	0.58	0.65	0.92	1.30	1.72
**5142-08*	0.8	0.40	0.49	0.57	0.70	0.81	0.90	1.28	1.81	2.39
**5142-09*	0.9	0.47	0.58	0.67	0.83	0.95	1.06	1.49	2.11	2.79
**5142-10*	1.0	0.59	0.73	0.84	1.03	1.19	1.33	1.88	2.65	3.51
**5142-12*	1.2	0.83	1.01	1.17	1.43	1.65	1.84	2.61	3.68	4.87
**5142-14*	1.4	1.13	1.38	1.61	1.95	2.25	2.52	3.56	5.03	6.66
**5142-18*	1.8	1.82	2.23	2.57	3.15	3.63	4.06	5.75	8.13	10.8
**5142-20*	2.0	2.26	2.76	3.19	3.91	4.51	5.04	7.13	10.1	13.4
**5142-24*	2.4	3.29	4.02	4.64	5.69	6.57	7.36	10.5	14.8	19.5
**5142-28*	2.8	4.26	5.22	6.03	7.38	8.53	9.54	13.5	19.1	25.3
**5142-32*	3.2	5.79	7.11	8.19	10.0	11.6	13.0	18.3	25.9	34.3
**5142-36*	3.6	7.38	9.05	10.4	12.8	14.7	16.5	23.4	33.1	43.7
**5142-40*	4.0	9.05	11.2	12.9	15.7	18.1	20.3	28.7	40.5	53.6
**5142-44*	4.4	11.1	13.5	15.6	19.1	22.1	24.7	34.9	49.3	65.2
**5142-48*	4.8	13.2	16.2	18.6	22.8	26.4	29.5	41.7	58.9	77.9
**5142-52*	5.2	15.4	18.8	21.7	26.6	30.8	34.4	48.6	68.7	90.9

СЕРИЯ 5144

Форсунка изготавливается из 303, 316 нержавеющей стали или из латуни. Для большей износостойкости форсунка может комплектоваться рубиновой или керамической вставкой.

Максимальное рабочее давление 70 бар.



без вставки



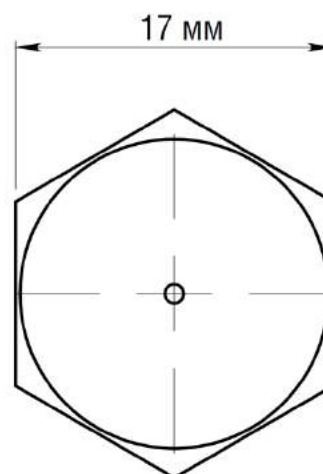
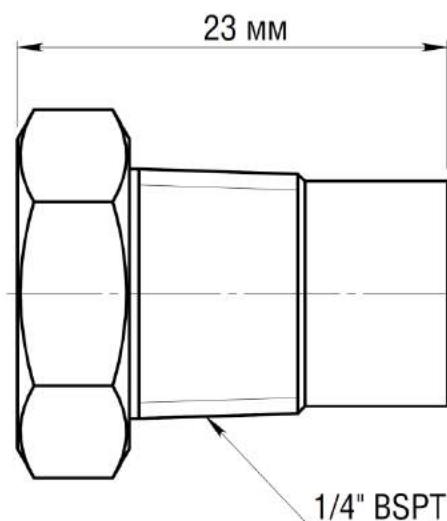
рубиновая вставка



керамическая вставка



Размеры



СЕРИЯ 5144

Номер для заказа

SS 5144 - **10** **R**

Материал	
SS	316 нержавеющая сталь
ST	303 нержавеющая сталь
CU	латунь

Диаметр сопла	
04	0.4 мм
05	0.5 мм
06	0.6 мм
07	0.7 мм
08	0.8 мм
09	0.9 мм
10	1.0 мм
12	1.2 мм
14	1.4 мм
18	1.8 мм
20	2.0 мм
24	2.4 мм
28	2.8 мм
32	3.2 мм
36	3.6 мм
40	4.0 мм
44	4.4 мм
48	4.8 мм
52	5.2 мм

Материал вставки	
-	без вставки
R	рубиновая вставка
C	керамическая вставка

СЕРИЯ 5144

Характеристики форсунок серия 5144

Номер фильеры	Диаметр сопла, мм	Расход, литры в минуту								
		2 бар	3 бар	4 бар	6 бар	8 бар	10 бар	20 бар	40 бар	70 бар
**5144-04*	0.4	0.08	0.10	0.12	0.14	0.17	0.19	0.26	0.37	0.49
**5144-05*	0.5	0.15	0.18	0.21	0.26	0.30	0.33	0.47	0.66	0.88
**5144-06*	0.6	0.21	0.25	0.30	0.36	0.42	0.47	0.66	0.93	1.24
**5144-07*	0.7	0.29	0.36	0.41	0.50	0.58	0.65	0.92	1.30	1.72
**5144-08*	0.8	0.40	0.49	0.57	0.70	0.81	0.90	1.28	1.81	2.39
**5144-09*	0.9	0.47	0.58	0.67	0.83	0.95	1.06	1.49	2.11	2.79
**5144-10*	1.0	0.59	0.73	0.84	1.03	1.19	1.33	1.88	2.65	3.51
**5144-12*	1.2	0.83	1.01	1.17	1.43	1.65	1.84	2.61	3.68	4.87
**5144-14*	1.4	1.13	1.38	1.61	1.95	2.25	2.52	3.56	5.03	6.66
**5144-18*	1.8	1.82	2.23	2.57	3.15	3.63	4.06	5.75	8.13	10.8
**5144-20*	2.0	2.26	2.76	3.19	3.91	4.51	5.04	7.13	10.1	13.4
**5144-24*	2.4	3.29	4.02	4.64	5.69	6.57	7.36	10.5	14.8	19.5
**5144-28*	2.8	4.26	5.22	6.03	7.38	8.53	9.54	13.5	19.1	25.3
**5144-32*	3.2	5.79	7.11	8.19	10.0	11.6	13.0	18.3	25.9	34.3
**5144-36*	3.6	7.38	9.05	10.4	12.8	14.7	16.5	23.4	33.1	43.7
**5144-40*	4.0	9.05	11.2	12.9	15.7	18.1	20.3	28.7	40.5	53.6
**5144-44*	4.4	11.1	13.5	15.6	19.1	22.1	24.7	34.9	49.3	65.2
**5144-48*	4.8	13.2	16.2	18.6	22.8	26.4	29.5	41.7	58.9	77.9
**5144-52*	5.2	15.4	18.8	21.7	26.6	30.8	34.4	48.6	68.7	90.9