

## ТАРЕЛЬЧАТЫЕ ФОРСУНКИ



г. Санкт-Петербург  
ул. Ново-Александровская, д.14, пом. 9-Н  
тел.: +7 (812) 380-85-32  
email: [sales@bktforsunka.ru](mailto:sales@bktforsunka.ru)  
[www.bktforsunka.ru](http://www.bktforsunka.ru)

## Тарельчатые форсунки

Тарельчатые форсунки могут быть как игольчатыми, так и плоскоструйными.



Серия 5062 . . . . . 2 - 4



Серия 5066 . . . . . 5 - 7



Серия 5068 . . . . . 8 - 10



Серия 5070 . . . . . 11 - 13



Серия 5072 . . . . . 14 - 16



Серия 5176 . . . . . 17 - 19



Серия 7422 . . . . . 20 - 25



Серия 7424 . . . . . 26 - 31

## СЕРИЯ 5062

Игольчатая форсунка.  
Форсунка изготавливается из 303 или 316 нержавеющей стали.

Для большей износостойкости форсунка может комплектоваться рубиновой или керамической вставкой.

Максимальное рабочее давление 70 бар.



без вставки

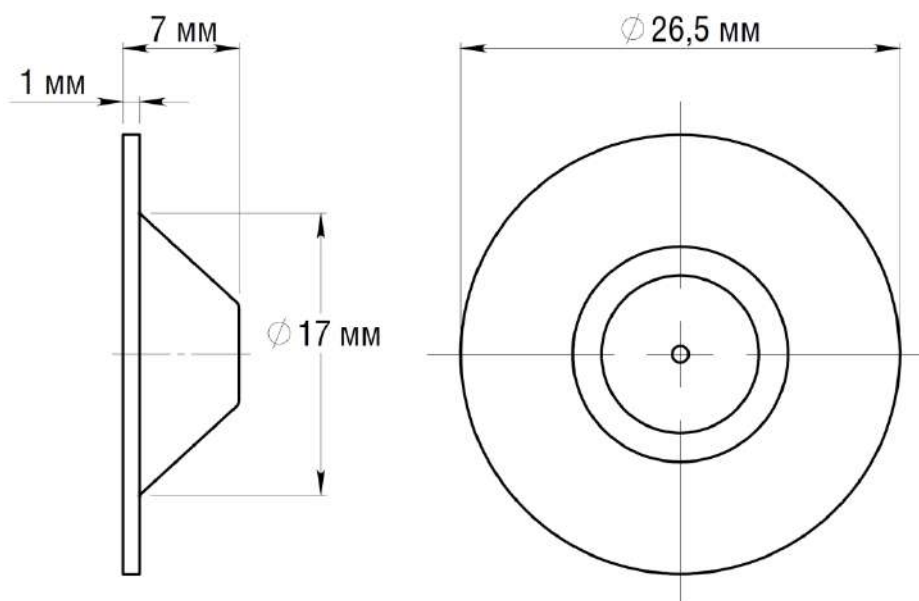


рубиновая вставка



керамическая вставка

## Размеры



## СЕРИЯ 5062

Номер для заказа

**SS** 5062 – **12** **C**

Материал	
SS	316 нержавеющая сталь
ST	303 нержавеющая сталь

Диаметр сопла	
05	0.5 мм
06	0.6 мм
07	0.7 мм
08	0.8 мм
10	1.0 мм
12	1.2 мм
14	1.4 мм
18	1.8 мм
20	2.0 мм
24	2.4 мм
32	3.2 мм

Материал вставки	
-	без вставки
R	рубиновая вставка
C	керамическая вставка

## СЕРИЯ 5062

## Характеристики форсунок серии 5062

Номер	Диаметр сопла, мм	Расход, литры в минуту								
		2 бар	3 бар	4 бар	5 бар	7.5 бар	10 бар	20 бар	40 бар	70 бар
**5062-05*	0.5	0.14	0.17	0.19	0.21	0.25	0.29	0.41	0.57	0.75
**5062-06*	0.6	0.23	0.27	0.31	0.34	0.41	0.47	0.66	0.92	1.21
**5062-07*	0.7	0.31	0.36	0.42	0.47	0.57	0.66	0.94	1.32	1.75
**5062-08*	0.8	0.51	0.61	0.71	0.79	0.97	1.12	1.59	2.24	2.97
**5062-10*	1.0	0.73	0.89	1.03	1.15	1.41	1.63	2.31	3.26	4.31
**5062-12*	1.2	0.82	1.01	1.16	1.43	1.83	2.59	3.66	4.85	6.13
**5062-14*	1.4	1.36	1.65	1.91	2.13	2.61	3.01	4.25	6.01	7.96
**5062-18*	1.8	1.85	2.26	2.62	2.92	3.57	4.12	5.82	8.21	10.9
**5062-20*	2.0	2.55	3.12	3.61	4.03	4.93	5.69	8.05	11.4	15.1
**5062-24*	2.4	3.75	4.58	5.28	5.91	7.23	8.36	11.9	16.8	22.2
**5062-32*	3.2	6.07	7.43	8.57	9.59	11.8	13.6	19.2	27.2	35.9

## СЕРИЯ 5066

Игольчатая форсунка.  
Форсунка изготавливается из 303 или 316  
нержавеющей стали.

Для большей износостойкости форсунка может  
комплектоваться рубиновой или керамической  
вставкой.

Максимальное рабочее давление 70 бар.

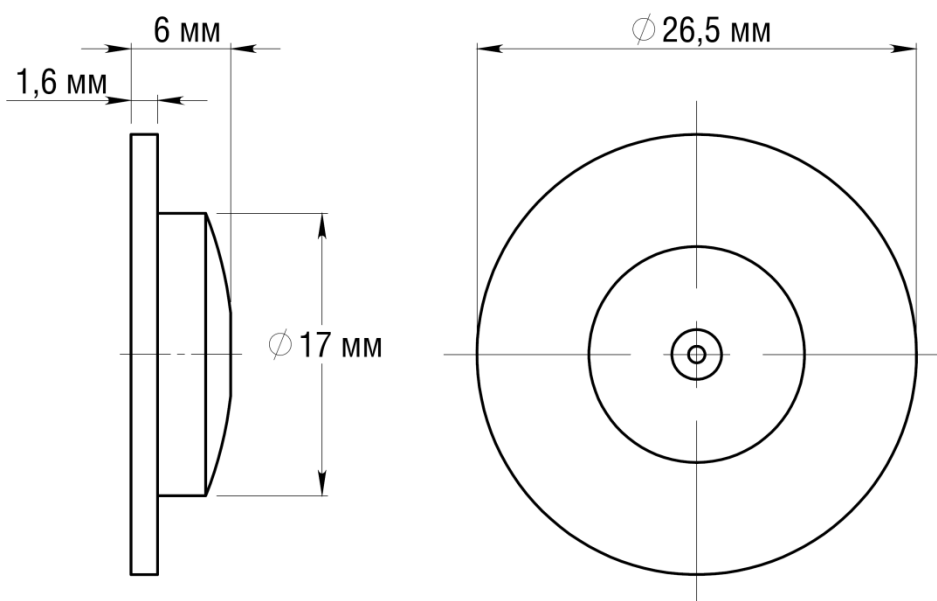


рубиновая вставка



керамическая вставка

## Размеры



## СЕРИЯ 5066

Номер для заказа

**SS** 5066 – **12** **C**

Материал	
SS	316 нержавеющая сталь
ST	303 нержавеющая сталь

Диаметр сопла	
05	0.5 мм
06	0.6 мм
07	0.7 мм
08	0.8 мм
10	1.0 мм
12	1.2 мм
14	1.4 мм
18	1.8 мм
20	2.0 мм
24	2.4 мм
32	3.2 мм

Материал вставки	
-	без вставки
R	рубиновая вставка
C	керамическая вставка

## СЕРИЯ 5066

### Характеристики форсунок серии 5066

Номер	Диаметр сопла, мм	Расход, литры в минуту								
		2 бар	3 бар	4 бар	5 бар	7.5 бар	10 бар	20 бар	40 бар	70 бар
**5066-05*	0.5	0.14	0.17	0.19	0.21	0.25	0.29	0.41	0.57	0.75
**5066-06*	0.6	0.23	0.27	0.31	0.34	0.41	0.47	0.66	0.92	1.21
**5066-07*	0.7	0.31	0.36	0.42	0.47	0.57	0.66	0.94	1.32	1.75
**5066-08*	0.8	0.51	0.61	0.71	0.79	0.97	1.12	1.59	2.24	2.97
**5066-10*	1.0	0.73	0.89	1.03	1.15	1.41	1.63	2.31	3.26	4.31
**5066-12*	1.2	0.82	1.01	1.16	1.43	1.83	2.59	3.66	4.85	6.13
**5066-14*	1.4	1.36	1.65	1.91	2.13	2.61	3.01	4.25	6.01	7.96
**5066-18*	1.8	1.85	2.26	2.62	2.92	3.57	4.12	5.82	8.21	10.9
**5066-20*	2.0	2.55	3.12	3.61	4.03	4.93	5.69	8.05	11.4	15.1
**5066-24*	2.4	3.75	4.58	5.28	5.91	7.23	8.36	11.9	16.8	22.2
**5066-32*	3.2	6.07	7.43	8.57	9.59	11.8	13.6	19.2	27.2	35.9



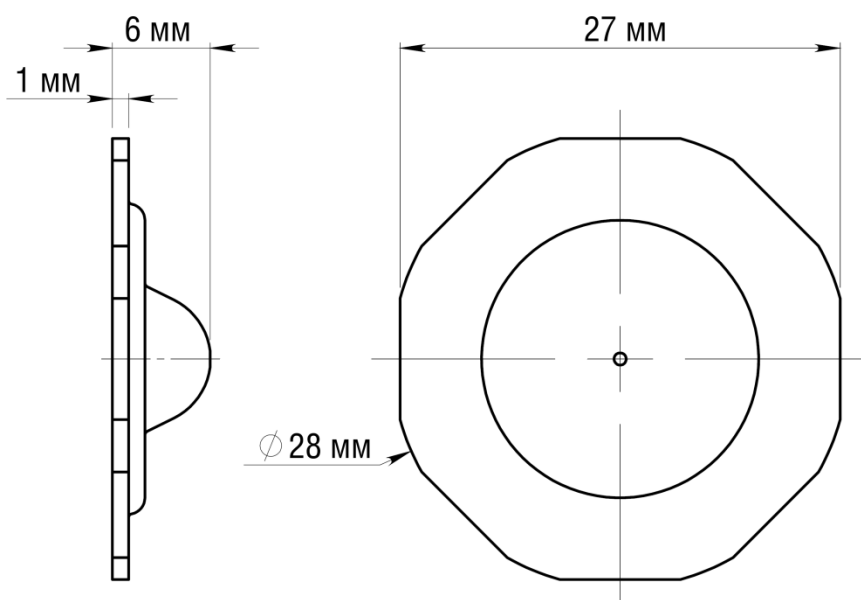
## СЕРИЯ 5068

Игольчатая форсунка.  
Форсунка изготавливается из 316  
нержавеющей стали.

Максимальное рабочее давление 70 бар.



## Размеры



## СЕРИЯ 5068

Номер для заказа

SS 5068 – 10

Материал	
SS	316 нержавеющая сталь

Диаметр сопла	
05	0.5 мм
06	0.6 мм
07	0.7 мм
08	0.8 мм
10	1.0 мм
12	1.2 мм
14	1.4 мм
18	1.8 мм
20	2.0 мм
24	2.4 мм
32	3.2 мм

## СЕРИЯ 5068

### Характеристики форсунок серии 5068

Номер	Диаметр сопла, мм	Расход, литры в минуту								
		2 бар	3 бар	4 бар	5 бар	7.5 бар	10 бар	20 бар	40 бар	70 бар
SS5068-05	0.5	0.14	0.17	0.19	0.21	0.25	0.29	0.41	0.57	0.75
SS5068-06	0.6	0.23	0.27	0.31	0.34	0.41	0.47	0.66	0.92	1.21
SS5068-07	0.7	0.31	0.36	0.42	0.47	0.57	0.66	0.94	1.32	1.75
SS5068-08	0.8	0.51	0.61	0.71	0.79	0.97	1.12	1.59	2.24	2.97
SS5068-10	1.0	0.73	0.89	1.03	1.15	1.41	1.63	2.31	3.26	4.31
SS5068-12	1.2	0.82	1.01	1.16	1.43	1.83	2.59	3.66	4.85	6.13
SS5068-14	1.4	1.36	1.65	1.91	2.13	2.61	3.01	4.25	6.01	7.96
SS5068-18	1.8	1.85	2.26	2.62	2.92	3.57	4.12	5.82	8.21	10.9
SS5068-20	2.0	2.55	3.12	3.61	4.03	4.93	5.69	8.05	11.4	15.1
SS5068-24	2.4	3.75	4.58	5.28	5.91	7.23	8.36	11.9	16.8	22.2
SS5068-32	3.2	6.07	7.43	8.57	9.59	11.8	13.6	19.2	27.2	35.9

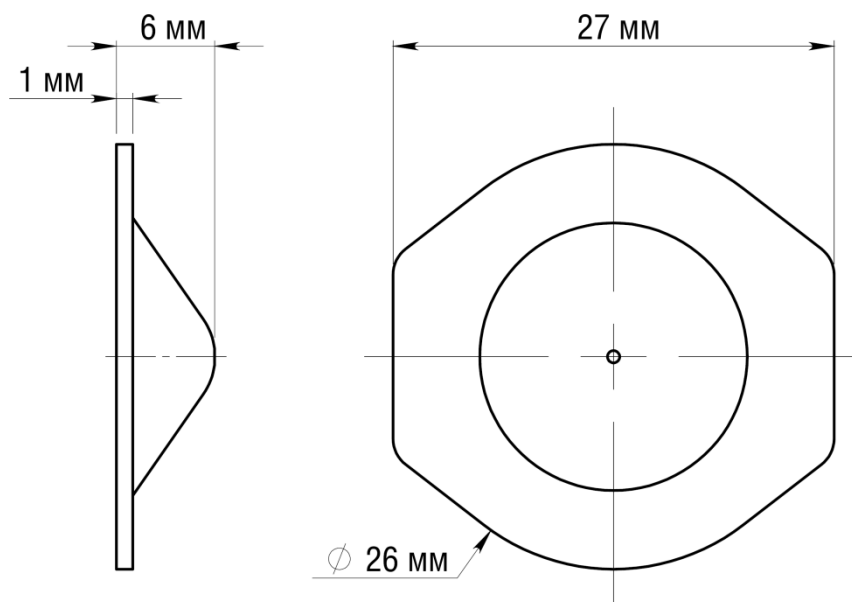
## СЕРИЯ 5070

Игольчатая форсунка.  
Форсунка изготавливается из 316  
нержавеющей стали.

Максимальное рабочее давление 70 бар.



## Размеры



## СЕРИЯ 5070

Номер для заказа

SS 5070 – 10

Материал	
SS	316 нержавеющая сталь

Диаметр сопла	
05	0.5 мм
06	0.6 мм
07	0.7 мм
08	0.8 мм
10	1.0 мм
12	1.2 мм
14	1.4 мм
18	1.8 мм
20	2.0 мм
24	2.4 мм
32	3.2 мм

## СЕРИЯ 5070

## Характеристики форсунок серии 5070

Номер	Диаметр сопла, мм	Расход, литры в минуту								
		2 бар	3 бар	4 бар	5 бар	7.5 бар	10 бар	20 бар	40 бар	70 бар
SS5070-05	0.5	0.14	0.17	0.19	0.21	0.25	0.29	0.41	0.57	0.75
SS5070-06	0.6	0.23	0.27	0.31	0.34	0.41	0.47	0.66	0.92	1.21
SS5070-07	0.7	0.31	0.36	0.42	0.47	0.57	0.66	0.94	1.32	1.75
SS5070-08	0.8	0.51	0.61	0.71	0.79	0.97	1.12	1.59	2.24	2.97
SS5070-10	1.0	0.73	0.89	1.03	1.15	1.41	1.63	2.31	3.26	4.31
SS5070-12	1.2	0.82	1.01	1.16	1.43	1.83	2.59	3.66	4.85	6.13
SS5070-14	1.4	1.36	1.65	1.91	2.13	2.61	3.01	4.25	6.01	7.96
SS5070-18	1.8	1.85	2.26	2.62	2.92	3.57	4.12	5.82	8.21	10.9
SS5070-20	2.0	2.55	3.12	3.61	4.03	4.93	5.69	8.05	11.4	15.1
SS5070-24	2.4	3.75	4.58	5.28	5.91	7.23	8.36	11.9	16.8	22.2
SS5070-32	3.2	6.07	7.43	8.57	9.59	11.8	13.6	19.2	27.2	35.9

## СЕРИЯ 5072

Игольчатая форсунка.  
Форсунка изготавливается из 303 или 316 нержавеющей стали.  
Для большей износостойкости форсунка может комплектоваться рубиновой или керамической вставкой.

Максимальное рабочее давление 70 бар.

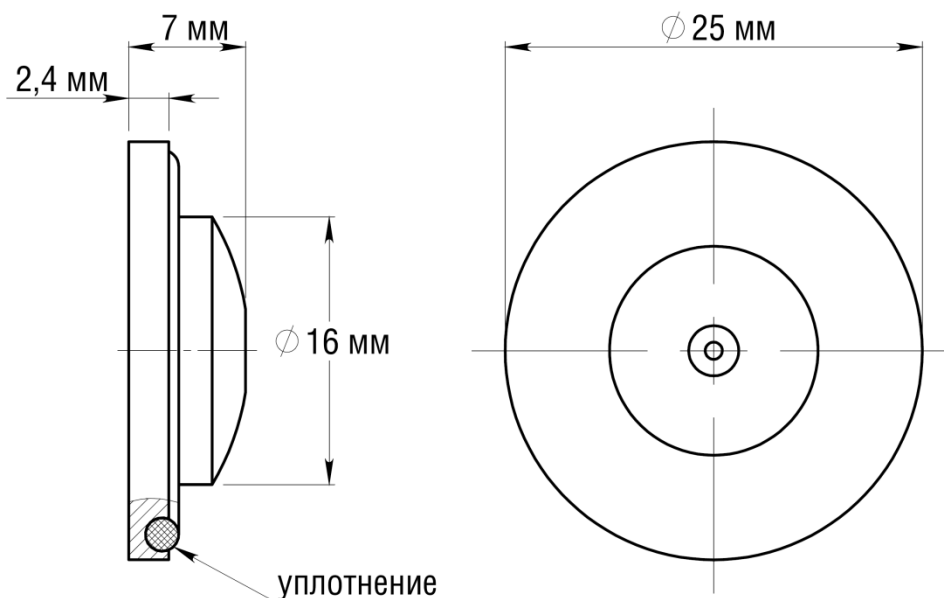


рубиновая вставка



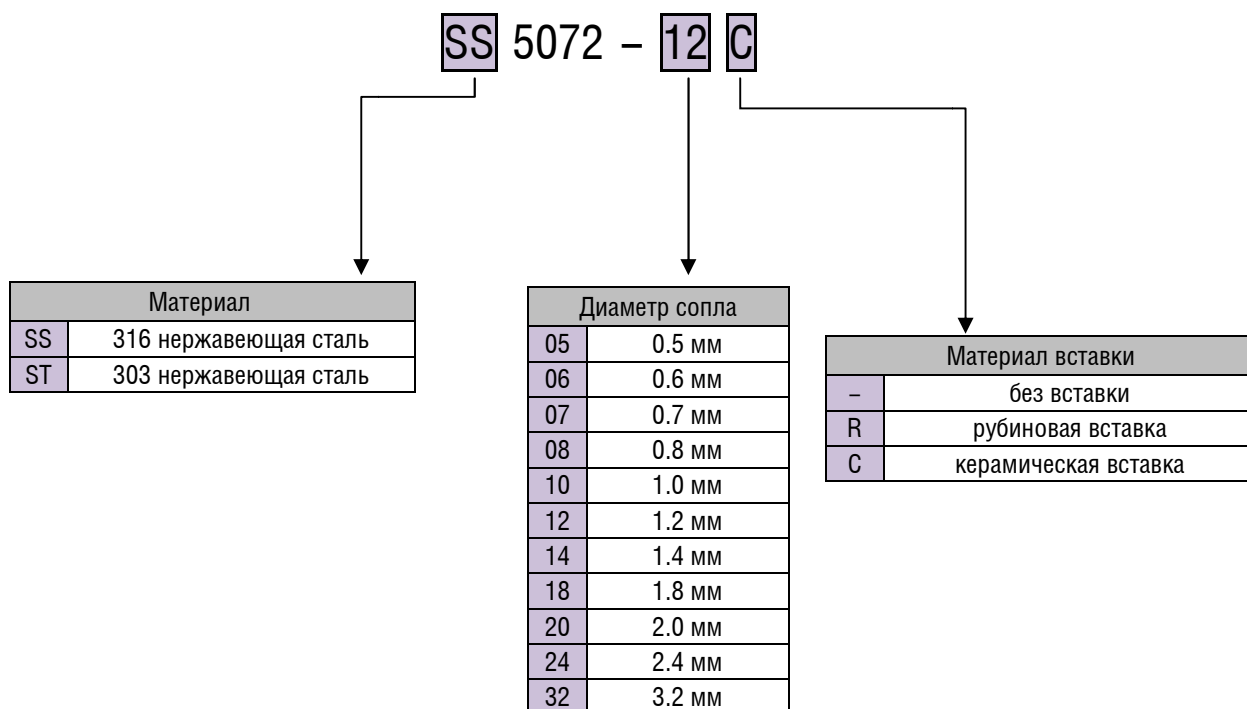
керамическая вставка

## Размеры



## СЕРИЯ 5072

Номер для заказа





## СЕРИЯ 5072

## Характеристики форсунок серии 5072

Номер	Диаметр сопла, мм	Расход, литры в минуту								
		2 бар	3 бар	4 бар	5 бар	7.5 бар	10 бар	20 бар	40 бар	70 бар
**5072-05*	0.5	0.14	0.17	0.19	0.21	0.25	0.29	0.41	0.57	0.75
**5072-06*	0.6	0.23	0.27	0.31	0.34	0.41	0.47	0.66	0.92	1.21
**5072-07*	0.7	0.31	0.36	0.42	0.47	0.57	0.66	0.94	1.32	1.75
**5072-08*	0.8	0.51	0.61	0.71	0.79	0.97	1.12	1.59	2.24	2.97
**5072-10*	1.0	0.73	0.89	1.03	1.15	1.41	1.63	2.31	3.26	4.31
**5072-12*	1.2	0.82	1.01	1.16	1.43	1.83	2.59	3.66	4.85	6.13
**5072-14*	1.4	1.36	1.65	1.91	2.13	2.61	3.01	4.25	6.01	7.96
**5072-18*	1.8	1.85	2.26	2.62	2.92	3.57	4.12	5.82	8.21	10.9
**5072-20*	2.0	2.55	3.12	3.61	4.03	4.93	5.69	8.05	11.4	15.1
**5072-24*	2.4	3.75	4.58	5.28	5.91	7.23	8.36	11.9	16.8	22.2
**5072-32*	3.2	6.07	7.43	8.57	9.59	11.8	13.6	19.2	27.2	35.9

## СЕРИЯ 5176

Игольчатая форсунка.

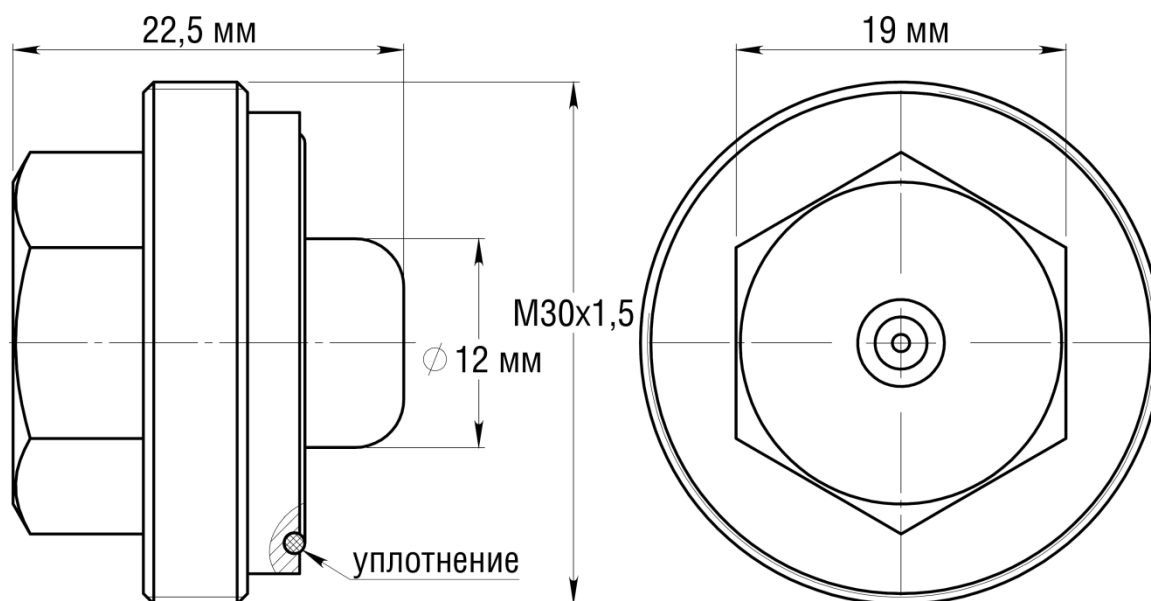
Форсунка изготавливается из 303 или 316 нержавеющей стали.

Для большей износостойкости форсунка комплектуется рубиновой, керамической вставкой или вставкой из карбида вольфрама.



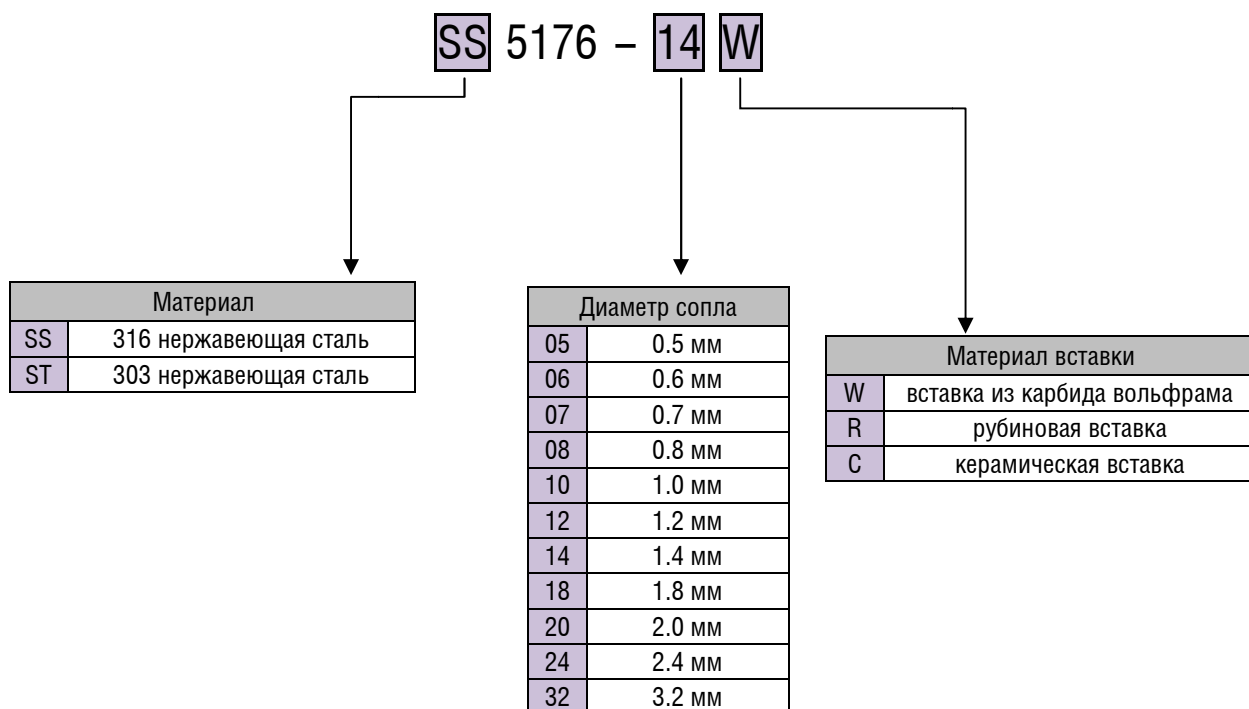
Максимальное рабочее давление 70 бар.

## Размеры



## СЕРИЯ 5176

Номер для заказа



## СЕРИЯ 5176

## Характеристики форсунок серии 5176

Номер	Диаметр сопла, мм	Расход, литры в минуту								
		2 бар	3 бар	4 бар	5 бар	7.5 бар	10 бар	20 бар	40 бар	70 бар
**5176-05*	0.5	0.14	0.17	0.19	0.21	0.25	0.29	0.41	0.57	0.75
**5176-06*	0.6	0.23	0.27	0.31	0.34	0.41	0.47	0.66	0.92	1.21
**5176-07*	0.7	0.31	0.36	0.42	0.47	0.57	0.66	0.94	1.32	1.75
**5176-08*	0.8	0.51	0.61	0.71	0.79	0.97	1.12	1.59	2.24	2.97
**5176-10*	1.0	0.73	0.89	1.03	1.15	1.41	1.63	2.31	3.26	4.31
**5176-12*	1.2	0.82	1.01	1.16	1.43	1.83	2.59	3.66	4.85	6.13
**5176-14*	1.4	1.36	1.65	1.91	2.13	2.61	3.01	4.25	6.01	7.96
**5176-18*	1.8	1.85	2.26	2.62	2.92	3.57	4.12	5.82	8.21	10.9
**5176-20*	2.0	2.55	3.12	3.61	4.03	4.93	5.69	8.05	11.4	15.1
**5176-24*	2.4	3.75	4.58	5.28	5.91	7.23	8.36	11.9	16.8	22.2
**5176-32*	3.2	6.07	7.43	8.57	9.59	11.8	13.6	19.2	27.2	35.9

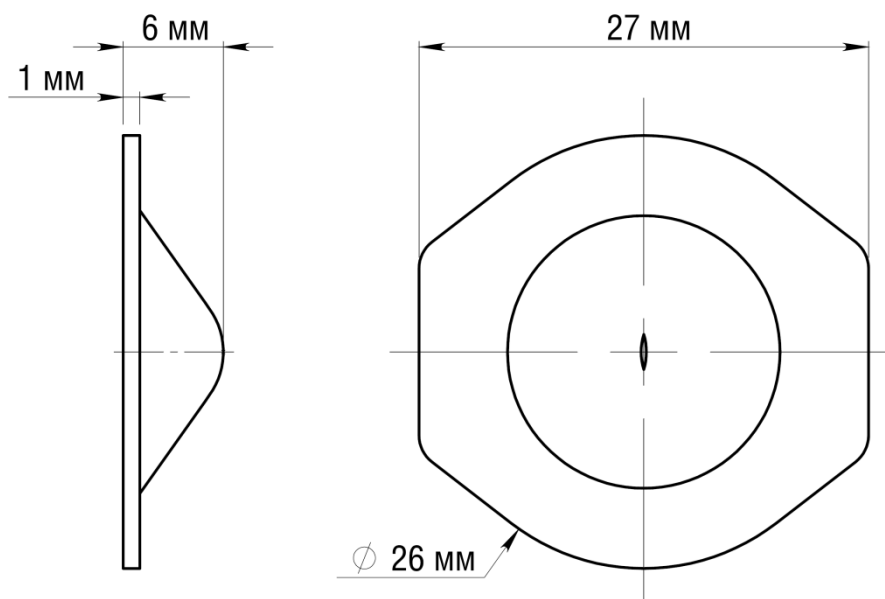
## СЕРИЯ 7422

Веерная форсунка.  
Форсунка изготавливается из 316 нержавеющей стали.  
Угол распыла варьируется от 15 до 60 град.

Максимальное рабочее давление 40 бар.

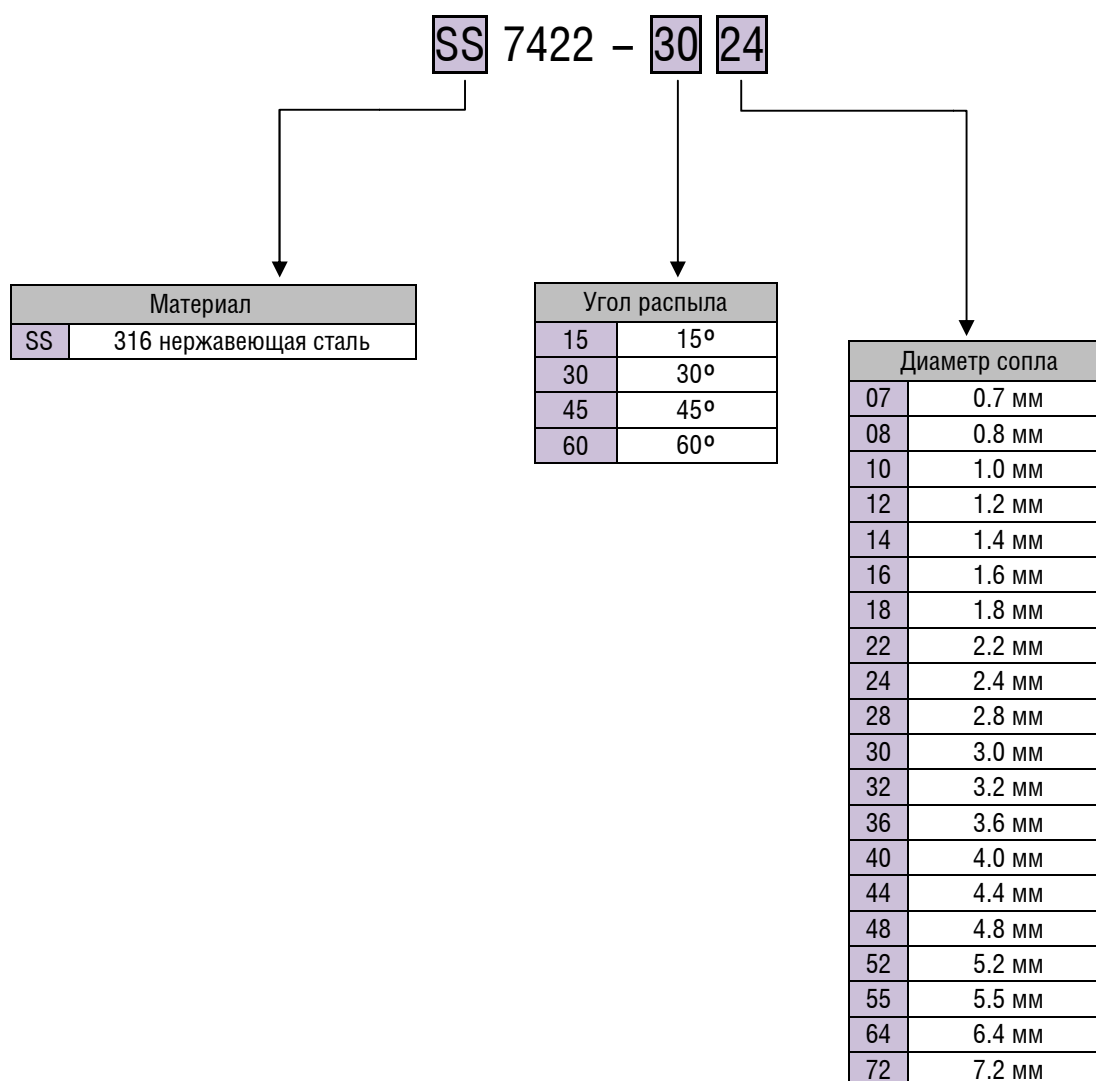


## Размеры



## СЕРИЯ 7422

Номер для заказа



## СЕРИЯ 7422

### Характеристики форсунок серии 7422

Угол распыла при 3 бар	Номер	Диаметр сопла, мм	Расход, литры в минуту							
			1 бар	2 бар	3 бар	4 бар	5 бар	10 бар	20 бар	40 бар
15°	SS7422-1507	0.7	0.23	0.32	0.39	0.46	0.51	0.72	1.02	1.44
	SS7422-1508	0.8	0.34	0.48	0.59	0.68	0.77	1.08	1.53	2.16
	SS7422-1510	1.0	0.54	0.77	0.94	1.09	1.21	1.72	2.43	3.44
	SS7422-1512	1.2	0.79	1.12	1.37	1.58	1.77	2.51	3.55	5.03
	SS7422-1514	1.4	1.22	1.73	2.12	2.45	2.74	3.87	5.48	7.75
	SS7422-1516	1.6	1.58	2.23	2.74	3.16	3.53	4.97	7.06	9.96
	SS7422-1518	1.8	2.11	2.97	3.64	4.21	4.71	6.65	9.41	13.3
	SS7422-1522	2.2	2.48	3.51	4.31	4.96	5.55	7.85	11.1	15.7
	SS7422-1524	2.4	2.88	4.08	5.02	5.77	6.45	9.12	12.9	18.3
	SS7422-1528	2.8	3.43	4.85	5.95	6.86	7.67	10.9	15.4	21.7
	SS7422-1530	3.0	4.51	6.38	7.82	9.03	10.1	14.3	20.2	28.6
	SS7422-1532	3.2	4.92	6.95	8.51	9.83	11.1	15.6	22.1	31.1
	SS7422-1536	3.6	6.74	9.53	11.7	13.5	15.1	21.3	30.1	42.6
	SS7422-1540	4.0	7.45	10.5	12.9	14.9	16.7	23.6	33.3	47.1
	SS7422-1544	4.4	9.15	12.9	15.9	18.3	20.5	29.1	40.9	57.9
	SS7422-1548	4.8	10.8	15.3	18.7	21.6	24.2	34.2	48.3	68.3
	SS7422-1552	5.2	13.4	18.9	23.1	26.7	29.8	42.2	59.7	84.4
	SS7422-1555	5.5	16.3	23.1	28.2	32.6	36.4	51.5	72.8	103.1
SS7422-1564	6.4	21.9	30.9	37.8	43.7	48.9	69.1	97.7	138.2	
SS7422-1572	7.2	25.1	35.5	43.4	50.2	56.1	79.3	112.1	158.6	

## СЕРИЯ 7422

### Характеристики форсунок серии 7422

Угол распыла при 3 бар	Номер	Диаметр сопла, мм	Расход, литры в минуту							
			1 бар	2 бар	3 бар	4 бар	5 бар	10 бар	20 бар	40 бар
30°	SS7422-3007	0.7	0.23	0.32	0.39	0.46	0.51	0.72	1.02	1.44
	SS7422-3008	0.8	0.34	0.48	0.59	0.68	0.77	1.08	1.53	2.16
	SS7422-3010	1.0	0.54	0.77	0.94	1.09	1.21	1.72	2.43	3.44
	SS7422-3012	1.2	0.79	1.12	1.37	1.58	1.77	2.51	3.55	5.03
	SS7422-3014	1.4	1.22	1.73	2.12	2.45	2.74	3.87	5.48	7.75
	SS7422-3016	1.6	1.58	2.23	2.74	3.16	3.53	4.97	7.06	9.96
	SS7422-3018	1.8	2.11	2.97	3.64	4.21	4.71	6.65	9.41	13.3
	SS7422-3022	2.2	2.48	3.51	4.31	4.96	5.55	7.85	11.1	15.7
	SS7422-3024	2.4	2.88	4.08	5.02	5.77	6.45	9.12	12.9	18.3
	SS7422-3028	2.8	3.43	4.85	5.95	6.86	7.67	10.9	15.4	21.7
	SS7422-3030	3.0	4.51	6.38	7.82	9.03	10.1	14.3	20.2	28.6
	SS7422-3032	3.2	4.92	6.95	8.51	9.83	11.1	15.6	22.1	31.1
	SS7422-3036	3.6	6.74	9.53	11.7	13.5	15.1	21.3	30.1	42.6
	SS7422-3040	4.0	7.45	10.5	12.9	14.9	16.7	23.6	33.3	47.1
	SS7422-3044	4.4	9.15	12.9	15.9	18.3	20.5	29.1	40.9	57.9
	SS7422-3048	4.8	10.8	15.3	18.7	21.6	24.2	34.2	48.3	68.3
	SS7422-3052	5.2	13.4	18.9	23.1	26.7	29.8	42.2	59.7	84.4
	SS7422-3055	5.5	16.3	23.1	28.2	32.6	36.4	51.5	72.8	103.1
SS7422-3064	6.4	21.9	30.9	37.8	43.7	48.9	69.1	97.7	138.2	
SS7422-3072	7.2	25.1	35.5	43.4	50.2	56.1	79.3	112.1	158.6	



## СЕРИЯ 7422

### Характеристики форсунок серии 7422

Угол распыла при 3 бар	Номер	Диаметр сопла, мм	Расход, литры в минуту							
			1 бар	2 бар	3 бар	4 бар	5 бар	10 бар	20 бар	40 бар
45°	SS7422-4507	0.7	0.23	0.32	0.39	0.46	0.51	0.72	1.02	1.44
	SS7422-4508	0.8	0.34	0.48	0.59	0.68	0.77	1.08	1.53	2.16
	SS7422-4510	1.0	0.54	0.77	0.94	1.09	1.21	1.72	2.43	3.44
	SS7422-4512	1.2	0.79	1.12	1.37	1.58	1.77	2.51	3.55	5.03
	SS7422-4514	1.4	1.22	1.73	2.12	2.45	2.74	3.87	5.48	7.75
	SS7422-4516	1.6	1.58	2.23	2.74	3.16	3.53	4.97	7.06	9.96
	SS7422-4518	1.8	2.11	2.97	3.64	4.21	4.71	6.65	9.41	13.3
	SS7422-4522	2.2	2.48	3.51	4.31	4.96	5.55	7.85	11.1	15.7
	SS7422-4524	2.4	2.88	4.08	5.02	5.77	6.45	9.12	12.9	18.3
	SS7422-4528	2.8	3.43	4.85	5.95	6.86	7.67	10.9	15.4	21.7
	SS7422-4530	3.0	4.51	6.38	7.82	9.03	10.1	14.3	20.2	28.6
	SS7422-4532	3.2	4.92	6.95	8.51	9.83	11.1	15.6	22.1	31.1
	SS7422-4536	3.6	6.74	9.53	11.7	13.5	15.1	21.3	30.1	42.6
	SS7422-4540	4.0	7.45	10.5	12.9	14.9	16.7	23.6	33.3	47.1
	SS7422-4544	4.4	9.15	12.9	15.9	18.3	20.5	29.1	40.9	57.9
	SS7422-4548	4.8	10.8	15.3	18.7	21.6	24.2	34.2	48.3	68.3
	SS7422-4552	5.2	13.4	18.9	23.1	26.7	29.8	42.2	59.7	84.4
	SS7422-4555	5.5	16.3	23.1	28.2	32.6	36.4	51.5	72.8	103.1
SS7422-4564	6.4	21.9	30.9	37.8	43.7	48.9	69.1	97.7	138.2	
SS7422-4572	7.2	25.1	35.5	43.4	50.2	56.1	79.3	112.1	158.6	

## СЕРИЯ 7422

### Характеристики форсунок серии 7422

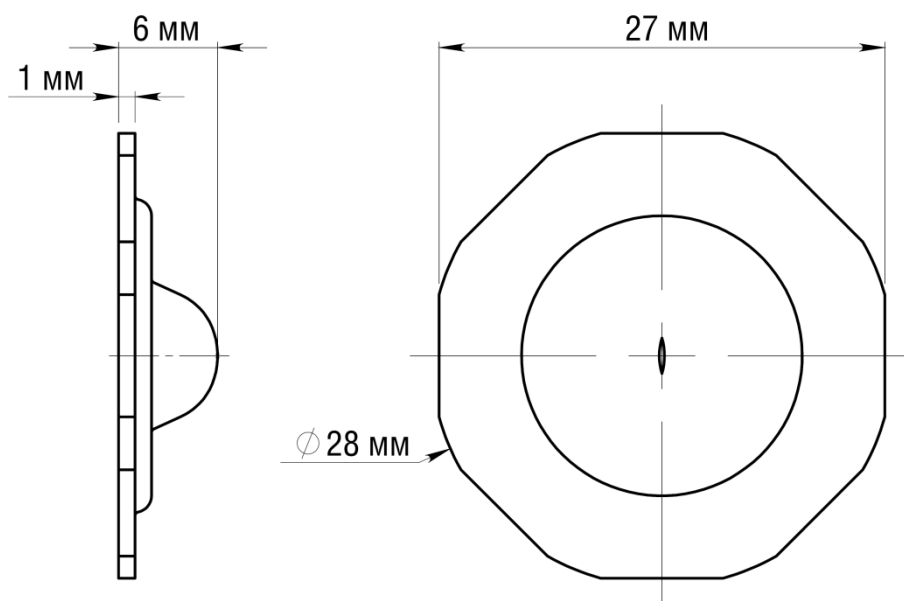
Угол распыла при 3 бар	Номер	Диаметр сопла, мм	Расход, литры в минуту							
			1 бар	2 бар	3 бар	4 бар	5 бар	10 бар	20 бар	40 бар
60°	SS7422-6007	0.7	0.23	0.32	0.39	0.46	0.51	0.72	1.02	1.44
	SS7422-6008	0.8	0.34	0.48	0.59	0.68	0.77	1.08	1.53	2.16
	SS7422-6010	1.0	0.54	0.77	0.94	1.09	1.21	1.72	2.43	3.44
	SS7422-6012	1.2	0.79	1.12	1.37	1.58	1.77	2.51	3.55	5.03
	SS7422-6014	1.4	1.22	1.73	2.12	2.45	2.74	3.87	5.48	7.75
	SS7422-6016	1.6	1.58	2.23	2.74	3.16	3.53	4.97	7.06	9.96
	SS7422-6018	1.8	2.11	2.97	3.64	4.21	4.71	6.65	9.41	13.3
	SS7422-6022	2.2	2.48	3.51	4.31	4.96	5.55	7.85	11.1	15.7
	SS7422-6024	2.4	2.88	4.08	5.02	5.77	6.45	9.12	12.9	18.3
	SS7422-6028	2.8	3.43	4.85	5.95	6.86	7.67	10.9	15.4	21.7
	SS7422-6030	3.0	4.51	6.38	7.82	9.03	10.1	14.3	20.2	28.6
	SS7422-6032	3.2	4.92	6.95	8.51	9.83	11.1	15.6	22.1	31.1
	SS7422-6036	3.6	6.74	9.53	11.7	13.5	15.1	21.3	30.1	42.6
	SS7422-6040	4.0	7.45	10.5	12.9	14.9	16.7	23.6	33.3	47.1
	SS7422-6044	4.4	9.15	12.9	15.9	18.3	20.5	29.1	40.9	57.9
	SS7422-6048	4.8	10.8	15.3	18.7	21.6	24.2	34.2	48.3	68.3
	SS7422-6052	5.2	13.4	18.9	23.1	26.7	29.8	42.2	59.7	84.4
	SS7422-6055	5.5	16.3	23.1	28.2	32.6	36.4	51.5	72.8	103.1
SS7422-6064	6.4	21.9	30.9	37.8	43.7	48.9	69.1	97.7	138.2	
SS7422-6072	7.2	25.1	35.5	43.4	50.2	56.1	79.3	112.1	158.6	

## СЕРИЯ 7424

Веерная форсунка.  
Форсунка изготавливается из 316 нержавеющей стали.  
Угол распыла варьируется от 15 до 60 град.  
Максимальное рабочее давление 40 бар.

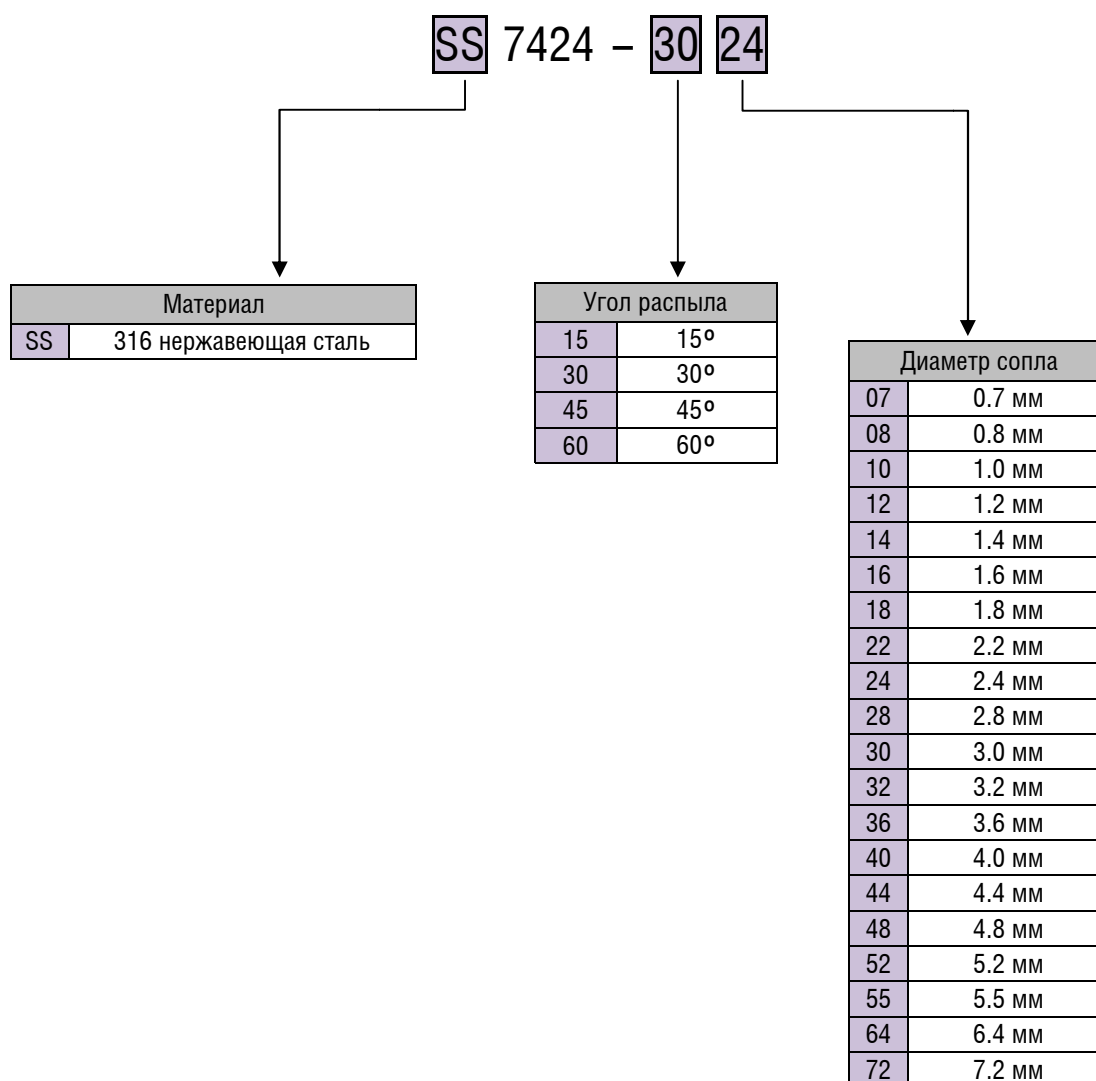


## Размеры



## СЕРИЯ 7424

Номер для заказа



## СЕРИЯ 7424

### Характеристики форсунок серии 7424

Угол распыла при 3 бар	Номер	Диаметр сопла, мм	Расход, литры в минуту							
			1 бар	2 бар	3 бар	4 бар	5 бар	10 бар	20 бар	40 бар
15°	SS7424-1507	0.7	0.23	0.32	0.39	0.46	0.51	0.72	1.02	1.44
	SS7424-1508	0.8	0.34	0.48	0.59	0.68	0.77	1.08	1.53	2.16
	SS7424-1510	1.0	0.54	0.77	0.94	1.09	1.21	1.72	2.43	3.44
	SS7424-1512	1.2	0.79	1.12	1.37	1.58	1.77	2.51	3.55	5.03
	SS7424-1514	1.4	1.22	1.73	2.12	2.45	2.74	3.87	5.48	7.75
	SS7424-1516	1.6	1.58	2.23	2.74	3.16	3.53	4.97	7.06	9.96
	SS7424-1518	1.8	2.11	2.97	3.64	4.21	4.71	6.65	9.41	13.3
	SS7424-1522	2.2	2.48	3.51	4.31	4.96	5.55	7.85	11.1	15.7
	SS7424-1524	2.4	2.88	4.08	5.02	5.77	6.45	9.12	12.9	18.3
	SS7424-1528	2.8	3.43	4.85	5.95	6.86	7.67	10.9	15.4	21.7
	SS7424-1530	3.0	4.51	6.38	7.82	9.03	10.1	14.3	20.2	28.6
	SS7424-1532	3.2	4.92	6.95	8.51	9.83	11.1	15.6	22.1	31.1
	SS7424-1536	3.6	6.74	9.53	11.7	13.5	15.1	21.3	30.1	42.6
	SS7424-1540	4.0	7.45	10.5	12.9	14.9	16.7	23.6	33.3	47.1
	SS7424-1544	4.4	9.15	12.9	15.9	18.3	20.5	29.1	40.9	57.9
	SS7424-1548	4.8	10.8	15.3	18.7	21.6	24.2	34.2	48.3	68.3
	SS7424-1552	5.2	13.4	18.9	23.1	26.7	29.8	42.2	59.7	84.4
	SS7424-1555	5.5	16.3	23.1	28.2	32.6	36.4	51.5	72.8	103.1
SS7424-1564	6.4	21.9	30.9	37.8	43.7	48.9	69.1	97.7	138.2	
SS7424-1572	7.2	25.1	35.5	43.4	50.2	56.1	79.3	112.1	158.6	

## СЕРИЯ 7424

## Характеристики форсунок серии 7424

Угол распыла при 3 бар	Номер	Диаметр сопла, мм	Расход, литры в минуту							
			1 бар	2 бар	3 бар	4 бар	5 бар	10 бар	20 бар	40 бар
30°	SS7424-3007	0.7	0.23	0.32	0.39	0.46	0.51	0.72	1.02	1.44
	SS7424-3008	0.8	0.34	0.48	0.59	0.68	0.77	1.08	1.53	2.16
	SS7424-3010	1.0	0.54	0.77	0.94	1.09	1.21	1.72	2.43	3.44
	SS7424-3012	1.2	0.79	1.12	1.37	1.58	1.77	2.51	3.55	5.03
	SS7424-3014	1.4	1.22	1.73	2.12	2.45	2.74	3.87	5.48	7.75
	SS7424-3016	1.6	1.58	2.23	2.74	3.16	3.53	4.97	7.06	9.96
	SS7424-3018	1.8	2.11	2.97	3.64	4.21	4.71	6.65	9.41	13.3
	SS7424-3022	2.2	2.48	3.51	4.31	4.96	5.55	7.85	11.1	15.7
	SS7424-3024	2.4	2.88	4.08	5.02	5.77	6.45	9.12	12.9	18.3
	SS7424-3028	2.8	3.43	4.85	5.95	6.86	7.67	10.9	15.4	21.7
	SS7424-3030	3.0	4.51	6.38	7.82	9.03	10.1	14.3	20.2	28.6
	SS7424-3032	3.2	4.92	6.95	8.51	9.83	11.1	15.6	22.1	31.1
	SS7424-3036	3.6	6.74	9.53	11.7	13.5	15.1	21.3	30.1	42.6
	SS7424-3040	4.0	7.45	10.5	12.9	14.9	16.7	23.6	33.3	47.1
	SS7424-3044	4.4	9.15	12.9	15.9	18.3	20.5	29.1	40.9	57.9
	SS7424-3048	4.8	10.8	15.3	18.7	21.6	24.2	34.2	48.3	68.3
	SS7424-3052	5.2	13.4	18.9	23.1	26.7	29.8	42.2	59.7	84.4
	SS7424-3055	5.5	16.3	23.1	28.2	32.6	36.4	51.5	72.8	103.1
SS7424-3064	6.4	21.9	30.9	37.8	43.7	48.9	69.1	97.7	138.2	
SS7424-3072	7.2	25.1	35.5	43.4	50.2	56.1	79.3	112.1	158.6	

## СЕРИЯ 7424

### Характеристики форсунок серии 7424

Угол распыла при 3 бар	Номер	Диаметр сопла, мм	Расход, литры в минуту							
			1 бар	2 бар	3 бар	4 бар	5 бар	10 бар	20 бар	40 бар
45°	SS7424-4507	0.7	0.23	0.32	0.39	0.46	0.51	0.72	1.02	1.44
	SS7424-4508	0.8	0.34	0.48	0.59	0.68	0.77	1.08	1.53	2.16
	SS7424-4510	1.0	0.54	0.77	0.94	1.09	1.21	1.72	2.43	3.44
	SS7424-4512	1.2	0.79	1.12	1.37	1.58	1.77	2.51	3.55	5.03
	SS7424-4514	1.4	1.22	1.73	2.12	2.45	2.74	3.87	5.48	7.75
	SS7424-4516	1.6	1.58	2.23	2.74	3.16	3.53	4.97	7.06	9.96
	SS7424-4518	1.8	2.11	2.97	3.64	4.21	4.71	6.65	9.41	13.3
	SS7424-4522	2.2	2.48	3.51	4.31	4.96	5.55	7.85	11.1	15.7
	SS7424-4524	2.4	2.88	4.08	5.02	5.77	6.45	9.12	12.9	18.3
	SS7424-4528	2.8	3.43	4.85	5.95	6.86	7.67	10.9	15.4	21.7
	SS7424-4530	3.0	4.51	6.38	7.82	9.03	10.1	14.3	20.2	28.6
	SS7424-4532	3.2	4.92	6.95	8.51	9.83	11.1	15.6	22.1	31.1
	SS7424-4536	3.6	6.74	9.53	11.7	13.5	15.1	21.3	30.1	42.6
	SS7424-4540	4.0	7.45	10.5	12.9	14.9	16.7	23.6	33.3	47.1
	SS7424-4544	4.4	9.15	12.9	15.9	18.3	20.5	29.1	40.9	57.9
	SS7424-4548	4.8	10.8	15.3	18.7	21.6	24.2	34.2	48.3	68.3
	SS7424-4552	5.2	13.4	18.9	23.1	26.7	29.8	42.2	59.7	84.4
	SS7424-4555	5.5	16.3	23.1	28.2	32.6	36.4	51.5	72.8	103.1
SS7424-4564	6.4	21.9	30.9	37.8	43.7	48.9	69.1	97.7	138.2	
SS7424-4572	7.2	25.1	35.5	43.4	50.2	56.1	79.3	112.1	158.6	

## СЕРИЯ 7424

### Характеристики форсунок серии 7424

Угол распыла при 3 бар	Номер	Диаметр сопла, мм	Расход, литры в минуту							
			1 бар	2 бар	3 бар	4 бар	5 бар	10 бар	20 бар	40 бар
60°	SS7424-6007	0.7	0.23	0.32	0.39	0.46	0.51	0.72	1.02	1.44
	SS7424-6008	0.8	0.34	0.48	0.59	0.68	0.77	1.08	1.53	2.16
	SS7424-6010	1.0	0.54	0.77	0.94	1.09	1.21	1.72	2.43	3.44
	SS7424-6012	1.2	0.79	1.12	1.37	1.58	1.77	2.51	3.55	5.03
	SS7424-6014	1.4	1.22	1.73	2.12	2.45	2.74	3.87	5.48	7.75
	SS7424-6016	1.6	1.58	2.23	2.74	3.16	3.53	4.97	7.06	9.96
	SS7424-6018	1.8	2.11	2.97	3.64	4.21	4.71	6.65	9.41	13.3
	SS7424-6022	2.2	2.48	3.51	4.31	4.96	5.55	7.85	11.1	15.7
	SS7424-6024	2.4	2.88	4.08	5.02	5.77	6.45	9.12	12.9	18.3
	SS7424-6028	2.8	3.43	4.85	5.95	6.86	7.67	10.9	15.4	21.7
	SS7424-6030	3.0	4.51	6.38	7.82	9.03	10.1	14.3	20.2	28.6
	SS7424-6032	3.2	4.92	6.95	8.51	9.83	11.1	15.6	22.1	31.1
	SS7424-6036	3.6	6.74	9.53	11.7	13.5	15.1	21.3	30.1	42.6
	SS7424-6040	4.0	7.45	10.5	12.9	14.9	16.7	23.6	33.3	47.1
	SS7424-6044	4.4	9.15	12.9	15.9	18.3	20.5	29.1	40.9	57.9
	SS7424-6048	4.8	10.8	15.3	18.7	21.6	24.2	34.2	48.3	68.3
	SS7424-6052	5.2	13.4	18.9	23.1	26.7	29.8	42.2	59.7	84.4
	SS7424-6055	5.5	16.3	23.1	28.2	32.6	36.4	51.5	72.8	103.1
SS7424-6064	6.4	21.9	30.9	37.8	43.7	48.9	69.1	97.7	138.2	
SS7424-6072	7.2	25.1	35.5	43.4	50.2	56.1	79.3	112.1	158.6	



