



4742



4741

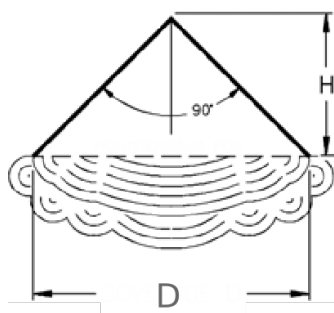
Технические характеристики

- Рабочее давление до 70 бар
- Цельный корпус
- Нет завихрителя
- Полноконусное распыление
- Угол распыла: 90°
- Материал: латунь и нержавеющая сталь
- Резьба наружная 1/8" или 1/4"
- Мелкодисперсное распыление

Применение

- Увлажнение воздуха и материала
- Пылеподавление
- Распыление химических реагентов
- Покрытие материалов
- Охлаждение газов
- Распыление воска на фрукты
- Создание солевого тумана
- Дезинфекция

Размеры факела распыления



Типоразмер	D, мм	H, мм
1	310	155
2	400	200
3	460	230
4	560	280
5	610	305

Расход

Типоразмер	К фактор	Dотв мм	Расход при указанном давлении в бар, л/мин							
			2	3	5	10	20	30	50	70
1	0,153	0,508	0,216	0,264	0,341	0,483	0,683	0,836	1,08	1,28
2	0,228	0,61	0,322	0,395	0,51	0,721	1,02	1,25	1,61	1,91
3	0,296	0,711	0,419	0,513	0,662	0,937	1,32	1,62	2,09	2,48
4	0,41	0,813	0,58	0,71	0,917	1,297	1,83	2,25	2,9	3,43
5	0,638	1,02	0,902	1,11	1,43	2,02	2,85	3,49	4,51	5,34

Как отправить заказ?	При заказе пожалуйста используйте маркировку ниже		
ST4742-1	ST	4742	1
	Материал	Тип форсунки	Типоразмер
	ST — 303SS	4742	1
		4741	2
			3
		4	
		5	

+7 (812) 930-24-53
www.rusforsunka.ru
sales@rusforsunka.ru